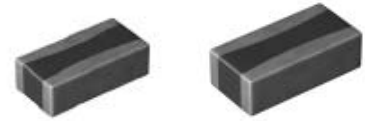


LW逆転タイプ積層セラミックコンデンサ (LWDC)

LW REVERSAL DECOUPLING CAPACITOR (LWDC)



	code	Temp.characteristics	operating Temp. range
OPERATING TEMP.	BJ	B	-25~+85°C
		X5R	-55~+85°C
	B7	X7R	-55~+125°C
	C6	X6S	-55~+105°C
	C7	X7S	-55~+125°C

特長 FEATURES

- ・等価直列抵抗 (ESR) が小さい
- ・等価直列インダクタンス (ESL) が小さい
- ・高周波でのノイズ除去効果が高い
- ・リップル電圧低減
- ・小型大容量化を実現
- ・ Low equivalent series resistance (ESR)
- ・ Low equivalent series inductor (ESL)
- ・ The effect of noise removal in the high frequency
- ・ The ripple voltage is decreased
- ・ Small size, High capacitance

用途 APPLICATIONS

- ・デカップリングコンデンサ
- ・平滑コンデンサ (DC-DCコンバータ, スイッチング電源)
- ・ Decoupling capacitors
- ・ Filtering capacitors

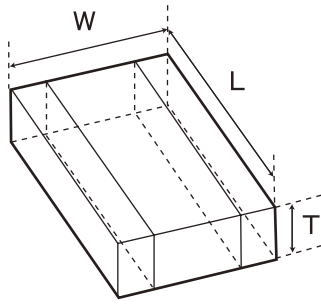
形名表記法 ORDERING CODE

1 定格電圧 (VDC)	3 端子電極	5 温度特性 (%)	7 容量許容差 (%)	9 個別仕様
A 4 J 6.3 L 10 E 16	K メッキ品	BJ B ±10	K ±10 M ±20	- 標準
2 シリーズ名	4 形状寸法 (EIA) L×W (mm)	6 公称静電容量 (μF)	8 製品厚み (mm)	10 包装
W LW逆転タイプ	105 (0204) 1.0×0.5 107 (0603) 1.6×0.8 212 (0805) 2.0×1.25 316 (1206) 3.2×1.6	例 105 1.0 106 10.0	P 0.3 V 0.5 A 0.8 D 0.85	T テーピング (4mmピッチ・178φ) F テーピング (2mmピッチ・178φ)
				11 当社管理記号
				△ 標準品 △=スペース

J	W	K	2	1	2	B	J	1	0	6	M	D	-	T	△
1	2	3	4	5	6	7	8	9	10	11					

1 Rated voltage (VDC)	3 End termination	5 Temperature characteristics code (%)	7 Capacitance tolerances (%)	9 Special code
A 4 J 6.3 L 10 E 16	K Plated	B7 X7R -55~+125°C ±15% C7 X7S -55~+125°C ±22% C6 X6S -55~+105°C ±22%	K ±10 M ±20	- Standard products
2 Series name	4 Dimensions(case size) (mm)	6 Nominal capacitance (μF)	8 Thickness (mm)	10 Packaging
W LW Reverse Type	105 (0204) 1.0×0.5 107 (0603) 1.6×0.8 212 (0805) 2.0×1.25 316 (1206) 3.2×1.6	example 105 1.0 106 10.0	P 0.3 V 0.5 A 0.8 D 0.85	T Tape (4mm pitch・178φ) F Tape (2mm pitch・178φ)
				11 Internal code
				△ Standard products △=Blank space

外形寸法 EXTERNAL DIMENSIONS



Type(EIA)	L	W	T	
□WK105 (0204)	1.00±0.05 (0.039±0.002)	0.52±0.05 (0.020±0.002)	P	0.3±0.05 (0.012±0.002)
□WK107 (0306)	1.6±0.10 (0.031±0.004)	0.8±0.10 (0.031±0.004)	V	0.5±0.05 (0.020±0.002)
			A	0.80±0.10 (0.031±0.004)
□WK212 (0508)	2.00±0.10 (0.079±0.004)	1.25±0.10 (0.049±0.004)	D	0.85±0.10 (0.033±0.004)
□WK316 (0612)	3.2±0.15 (0.126±0.006)	1.6±0.15 (0.063±0.006)	D	0.85±0.10 (0.033±0.004)

Unit:mm (inch)

概略バリエーション AVAILABLE CAPACITANCE RANGE

Cap [μF]	Type	105		107			212	316	
	Temp.Char	X7S	X6S	B/X7R	X7R	X7S	X7S	X6S	B/X7R
	VDC	6.3	4	10	6.3			4	6.3
	[pF:3digits]								
0.10	104	P							
0.22	224		P		V				
1.0	105			A		V			
2.2	225						V		D
4.7	475							D	
10.0	106							D	

※グラフ記号は製品厚みを表します。

Letters inside the shaded boxes indicate thickness.

温度特性コード Temp.char.Code	温度特性 Temperature characteristics					静電容量許容差[%] Capacitance tolerance	tan δ[%] Dissipation factor
	準拠規格 Applicable standard		温度範囲[°C] Temperature range	基準温度[°C] Ref. Temp.	静電容量変化率[%] Capacitance change		
	JIS	B					
BJ	EIA	X5R	-25~+85	20	±10	±10 (K) ±20 (M)	10 max.*
	EIA	X7R	-55~+85	25	±15		
B7	EIA	X7R	-55~+125	25	±15		
C6	EIA	X6S	-55~+105	25	±22		
C7	EIA	X7S	-55~+125	25	±22		

*: 代表的な値を記載しています。詳細はアイテム一覧表を参照ください。

*: The figure indicates typical value. Please refer to PART NUMBERS table.

セレクションガイド
Selection Guide



etc

アイテム一覧
Part Numbers



特性図
Electrical Characteristics



梱包
Packaging



信頼性
Reliability Data



使用上の注意
Precautions

