

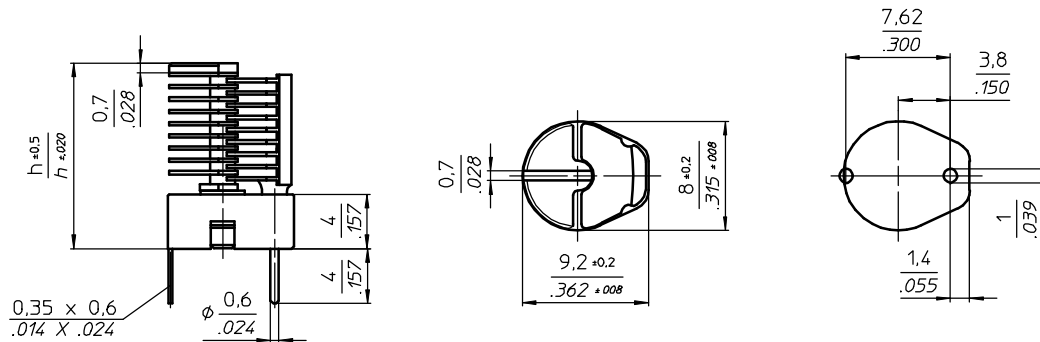


# TRONSER TRIMMER

for  
professional  
electronics

DATUM / *DATE* : 11.10.1999  
ÄNDERUNG / *REVISION* : 13.12.2005

## 10-0801... LUFTPLATTENTRIMMER *AIRPLATE TRIMMER*



Einbaumaße  
*Mounting layout*

### TECHNISCHE MERKMALE UND DATEN / *TECHNICAL DATA*

EINSTELLDREHMOMENT <i>TUNING TORQUE</i>	1,0 - 5,0 Ncm <i>1.4 - 7.0 in.oz.</i>	KERAMIK <i>CERAMIC</i>	DIN 40685 / 221 , silikonisiert <i>DIN 40685 / 221 , siliconized</i>
Q-FAKTOR <i>Q-FACTOR</i>	> 8000 bei 1 MHz <i>&gt; 8000 @ 1 MHz</i>	DIELEKTRIKUM <i>DIELECTRIC</i>	Luft <i>Air</i>
BETRIEBSTEMPERATUR <i>OPERATING TEMPERATURE</i>	-65°C ... +125°C <i>-65°C ... +125°C</i>		

### STANDARD - AUSFÜHRUNGEN / *STANDARD CONFIGURATIONS*

Teile - Nr. <i>Part - No.</i>	C <sub>min</sub> [pF]	C <sub>max</sub> [pF]	Plattenzahl No. Of Plates Stator / Rotor	Luftspalt Air Gap [mm]	Prüfspannung Test Voltage [~V <sub>eff</sub> ]	R <sub>isol.</sub> R <sub>insul.</sub> [MΩ]	TK <sub>c</sub> [ppm/°C]	Höhe h Height h [mm]	Gewicht Weight [ca. g]
10-0801-20004-000	1,0	3,7	2 / 2	0,20	300	> 10 <sup>3</sup>	60 ± 15	7,5	1,2
10-0801-20006-000	1,1	5,8	3 / 3	0,20	300	> 10 <sup>3</sup>	60 ± 15	8,4	1,3
10-0801-20008-000	1,3	7,8	4 / 4	0,20	300	> 10 <sup>3</sup>	60 ± 15	9,3	1,5
10-0801-20010-000	1,4	9,8	5 / 5	0,20	300	> 10 <sup>3</sup>	60 ± 15	10,2	1,7
10-0801-20012-000	1,6	11,4	6 / 6	0,20	300	> 10 <sup>3</sup>	60 ± 15	11,1	1,8
10-0801-20014-000	1,8	13,7	7 / 7	0,20	300	> 10 <sup>3</sup>	60 ± 15	12,0	2,0
10-0801-20016-000	1,9	16,1	8 / 8	0,20	300	> 10 <sup>3</sup>	60 ± 15	12,9	2,1
10-0801-20018-000	2,1	17,5	9 / 9	0,20	300	> 10 <sup>3</sup>	60 ± 15	13,8	2,3
10-0801-20020-000	2,2	19,9	10 / 10	0,20	300	> 10 <sup>3</sup>	60 ± 15	14,7	2,4
10-0801-20022-000	2,5	22,0	11 / 11	0,20	300	> 10 <sup>3</sup>	60 ± 15	15,6	2,5
10-0801-20024-000	2,6	23,8	12 / 12	0,20	300	> 10 <sup>3</sup>	60 ± 15	16,5	2,7

### SONDERAUSFÜHRUNGEN / *SPECIAL CONFIGURATIONS*

auf Anfrage  
*on inquiry*