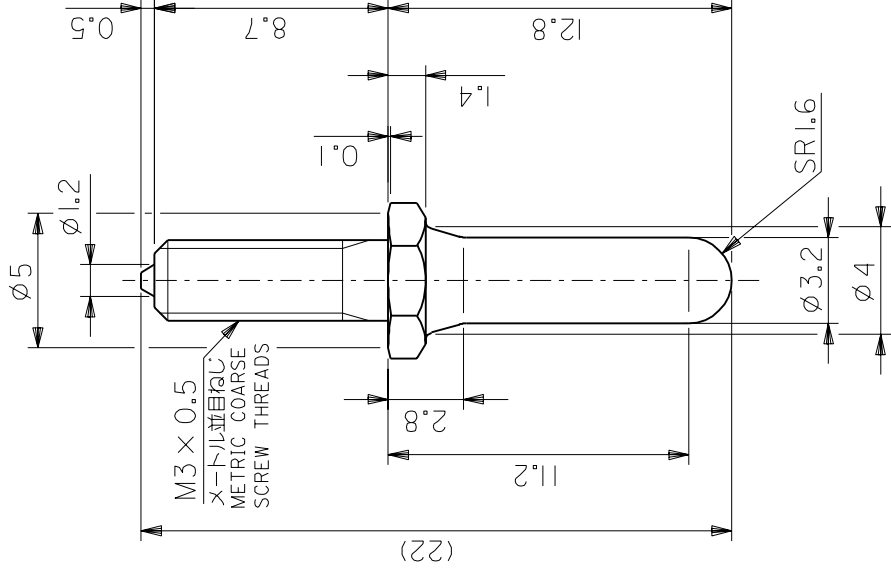


DWG. NO.  
SD-58003-0000

DWG. NO.  
SD-58003-0000



(22)

角度	ANGLE	+3°
30以上	OVER	±0.3
10以上 30未満	OVER UNDER	±0.25
10未満	UNDER	±0.2

GENERAL TOLERANCES

B DIMENSIONS IN METRIC DO NOT SCALE DRAWING

材料	MATERIAL	SUS303
仕上げ	FINISH	—
適用電線範囲	WIRE RANGE	—
被覆外径	INS. RANGE	—
DRAWN BY	CHK'D BY	H. Sawai
APPR'D BY	DATE	95/06/28
DR. CHK.	DATE	
新規作成	RELEASED	(150551)
変更内容	REVISION RECORD	
材料 MOLEX-JAPAN CO.,LTD. moLEX 日本モレックス株式会社		
REVISE ONLY ON CAD SYSTEM TITLE 名称		
GUIDE PIN		
DWG. NO.	SD-58003-0000	REV
		0

THIS DRAWING CONTAINS INFORMATION THAT IS PROPRIETARY TO MOLEX(JAPAN) AND SHOULD NOT BE USED WITHOUT WRITTEN PERMISSION

本図面は日本モレックス(株)の所有する情報を含むもので、当社の許可なく複製を禁止する。

FN-01C(032)MX.1-33

7F31110,031558003.DGN