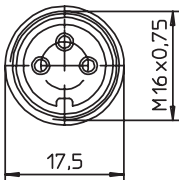
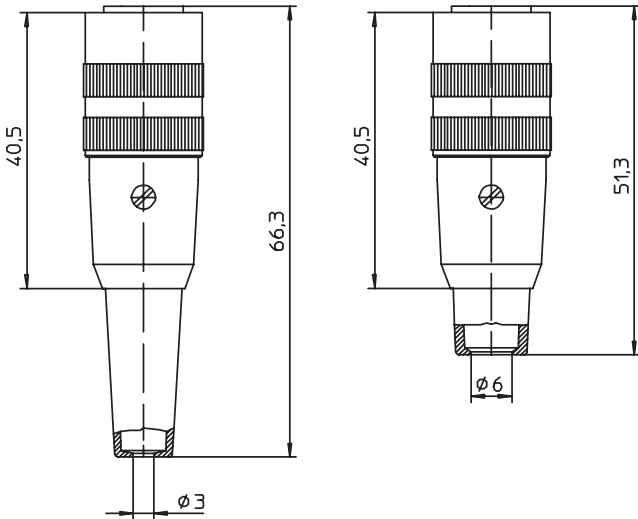




KV

KV ...-8



KV
KV ...-8

Kupplung nach IEC 60130-9, IP 40, gerade Ausführung, mit Schraubverschluss und Lötanschlüssen
 KV: mit langer Knickschutztüle
 KV ...-8: mit kurzer Knickschutztüle

- 1. Temperaturbereich** -40 °C/+85 °C
- 2. Werkstoffe**

| | |
|------------------------------|--------------------------------------|
| Kontaktträger | PA GF |
| Kontaktbuchse 3- bis 8-polig | CuZn, untersilbert und vergoldet |
| Kontaktbuchse 12-polig | CuZn, unternickelt und vergoldet |
| Hülse | PC |
| Erdungsfahne | CuZn, unternickelt und verzinkt |
| Gehäuse | CuZn, vernickelt (veloursvernickelt) |
| Rändelmutter | CuZn, vernickelt |
| Knickschutztüle | TPE |
| Zugentlastung | St, vernickelt |
| Schraube | St, vernickelt |
- 3. Mechanische Daten**

| | |
|--|---|
| Steckkraft/Kontakt 3- bis 8-polig ¹ | < 5,0 N |
| Steckkraft/Kontakt 12-polig ² | < 5,0 N |
| Ziehkraft/Kontakt 3- bis 8-polig ¹ | > 1,2 N |
| Ziehkraft/Kontakt 12-polig ² | > 0,9 N |
| Kontaktierung mit | Steckern 033098, 033099, SFV, SGR, SGV, SV, WSV |
| Schutzart ³ | IP 40 |

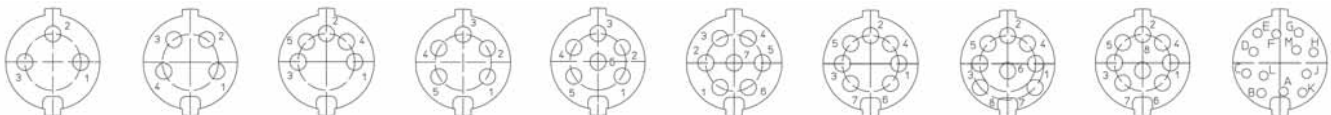
Weiteres siehe Tabelle
- 4. Elektrische Daten**

| | |
|----------------------|--------|
| Durchgangswiderstand | ≤ 5 mΩ |
|----------------------|--------|

Weiteres siehe Tabelle

¹ gemessen mit einem polierten Stahlstift, Nennmaß 1,5 mm
² gemessen mit einem polierten Stahlstift, Nennmaß 1,0 mm
³ nach DIN EN 60529,
⁴ nur in verschraubtem Zustand mit einem dazugehörigen Gegenstück nach VDE 0110/IEC 60664

Polbilder, von der Lötseite gesehen
 Pin configurations, solder side view
 Schémas de raccordement, vus du côté à souder



KV 30 KV 40 KV 50 KV 50/6 KV 60 KV 70 KV 71 KV 80 KV 81 KV 120
 KV 30-8 KV 40-8 KV 50-8 KV 50/6-8 KV 60-8 KV 70-8 KV 71-8 KV 80-8 KV 81-8 KV 120-8

Rundsteckverbinder mit Schraubverschluss nach IEC 60130-9, IP 40
Circular connectors with threaded joint acc. to IEC 60130-9, IP 40
Connecteurs circulaires avec verrouillage à vis suivant CEI 60130-9, IP 40

KV
KV ...-8

Socket acc. to IEC 60130-9, IP 40, straight version, with threaded joint and solder terminals
 KV: with long kink protection
 KV ...-8: with short kink protection

| | |
|---|--|
| 1. Temperature range | -40 °C/+85 °C |
| 2. Materials | |
| Body | PA GF |
| Contact bush 3 to 8 poles | CuZn, pre-silvered and gilded |
| Contact bush 12 poles | CuZn, pre-nickelated and gilded |
| Sleeve | PC |
| Grounding spring | CuZn, pre-nickelated and tinned |
| Housing | CuZn, nickelated (velours nickelated) |
| Knurled nut | CuZn, nickelated |
| Kink protection | TPE |
| Strain relief | St, nickelated |
| Screw | St, nickelated |
| 3. Mechanical data | |
| Insertion force/contact 3-8 poles ¹ | < 5,0 N |
| Insertion force/contact 12 poles ² | < 5,0 N |
| Withdrawal force/contact 3-8 poles ¹ | > 1,2 N |
| Withdrawal force/contact 12 poles ² | > 0,9 N |
| Mating with | plugs 033098, 033099, SFV, SGR, SGV, SV, WSV |
| Protection ³ | IP 40 |
| For further information please see table | |
| 4. Electrical data | |
| Contact resistance | ≤ 5 mΩ |
| For further information please see table | |

¹ measured with a polished steel pin, nominal thickness 1.5 mm
² measured with a polished steel pin, nominal thickness 1.0 mm
³ according to DIN EN 60529, only in locked position with a proper counterpart
⁴ according to VDE 0110/IEC 60664

KV
KV ...-8

Connecteur femelle suivant CEI 60130-9, IP 40, version droite, avec verrouillage à vis et connexion par soudure
 KV: avec un long protecteur contre pliage
 KV ...-8: avec un court protecteur contre pliage

| | |
|--|--|
| 1. Température d'utilisation | -40 °C/+85 °C |
| 2. Matériaux | |
| Corps isolant | PA GF |
| Prise de contact 3 à 8 pôles | CuZn, sous-argenté et doré |
| Prise de contact 12 pôles | CuZn, sous-nickelé et doré |
| Douille | PC |
| Ressort de terre | CuZn, sous-nickelé et étamé |
| Boîtier | CuZn, nickelé (nickelé velours) |
| Écrou moleté | CuZn, nickelé |
| Protection contre pliage | TPE |
| Décharge de traction | St, nickelé |
| Vis | St, nickelé |
| 3. Caractéristiques mécaniques | |
| Force d'insertion/contact 3-8 pôles ¹ | < 5,0 N |
| Force d'insertion/contact 12 pôles ² | < 5,0 N |
| Force de séparation/contact 3-8 pôles ¹ | > 1,2 N |
| Force de séparation/contact 12 pôles ² | > 0,9 N |
| Raccordement avec | connecteurs mâles 033098, 033099, SFV, SGR, SGV, SV, WSV |
| Protection ³ | IP 40 |
| Pour plus de détails, voir tableau s.v.p. | |
| 4. Caractéristiques électriques | |
| Résistance de contact | ≤ 5 mΩ |
| Pour plus de détails, voir tableau s.v.p. | |

¹ mesurée avec une tige d'acier poli, épaisseur nominale 1,5 mm
² mesurée avec une tige d'acier poli, épaisseur nominale 1,0 mm
³ suivant DIN EN 60529, uniquement à l'état verrouillé avec un propre pendant
⁴ suivant VDE 0110/CEI 60664

| Bestellbezeichnung Designation Désignation | Polzahl Pôles Pôles | Verpackungseinheit (VE) Package unit (PU) Unité d'emballage (UE) | Anschlussquerschnitt Wire section Section de racc. de fil | Kabeldurchmesser Cable diameter Diamètre de câble | Bemessungsstrom Rated current Courant assigné | Bemessungsspannung ² Rated voltage ² Tension assignée ² | Prüfspannung Test voltage Tension de claquage | Isolationswiderstand Insulation resistance Résistance d'isolement | Kontaktkapazität Contact capacitance Capacité de contact |
|--|---------------------------|--|---|---|---|--|---|---|--|
| | | | mm ² | mm | A | V AC | kV AC eff. | Ω | pF |
| KV 30 | 3 | 50 | 0,75 | 4-6 | 5 | 250 | 2 | 10 ¹³ | ~ 2 |
| KV 30-8 | 3 | 50 | 0,75 | 6-8 | 5 | 250 | 2 | 10 ¹³ | ~ 2 |
| KV 40 | 4 | 50 | 0,75 | 4-6 | 5 | 250 | 2 | 10 ¹³ | ~ 2 |
| KV 40-8 | 4 | 50 | 0,75 | 6-8 | 5 | 250 | 2 | 10 ¹³ | ~ 2 |
| KV 50 | 5 | 50 | 0,75 | 4-6 | 5 | 60 | 1 | 10 ¹² | ~ 3 |
| KV 50-8 | 5 | 50 | 0,75 | 6-8 | 5 | 60 | 1 | 10 ¹² | ~ 3 |
| KV 50/6 | 5 | 50 | 0,75 | 4-6 | 5 | 250 | 2 | 10 ¹³ | ~ 2 |
| KV 50/6-8 | 5 | 50 | 0,75 | 6-8 | 5 | 250 | 2 | 10 ¹³ | ~ 2 |
| KV 60 | 6 | 50 | 0,75 | 4-6 | 5 | 250 | 2 | 10 ¹³ | ~ 2 |
| KV 60-8 | 6 | 50 | 0,75 | 6-8 | 5 | 250 | 2 | 10 ¹³ | ~ 2 |
| KV 70 | 7 | 50 | 0,75 | 4-6 | 5 | 250 | 2 | 10 ¹³ | ~ 2 |
| KV 70-8 | 7 | 50 | 0,75 | 6-8 | 5 | 250 | 2 | 10 ¹³ | ~ 2 |
| KV 71 | 7 | 50 | 0,75 | 4-6 | 5 | 60 | 1 | 10 ¹² | ~ 3 |
| KV 71-8 | 7 | 50 | 0,75 | 6-8 | 5 | 60 | 1 | 10 ¹² | ~ 3 |
| KV 80 | 8 | 50 | 0,75 | 4-6 | 5 | 60 | 1 | 10 ¹² | ~ 3 |
| KV 80-8 | 8 | 50 | 0,75 | 6-8 | 5 | 60 | 1 | 10 ¹² | ~ 3 |
| KV 81 | 8 | 50 | 0,75 | 4-6 | 5 | 60 | 1 | 10 ¹² | ~ 3 |
| KV 81-8 | 8 | 50 | 0,75 | 6-8 | 5 | 60 | 1 | 10 ¹² | ~ 3 |
| KV 120 | 12 | 50 | 0,25 | 4-6 | 3 | 60 | 1 | 10 ¹² | ~ 3 |
| KV 120-8 | 12 | 50 | 0,25 | 6-8 | 3 | 60 | 1 | 10 ¹² | ~ 3 |

Verpackung: Einzelteilesatz im Kunststoffbeutel, im Karton
 Packaging: set of individual parts in a plastic bag, in a cardboard box
 Emballage: pièces détachées dans un sachet en plastique, dans un carton